



# MONTERINGSANVISNING

## TRADISJON

**DRØMME™**  
**KJØKKENET**  
HVERDAGSGLEDE

# MONTERINGSANVISNING TRADISJON

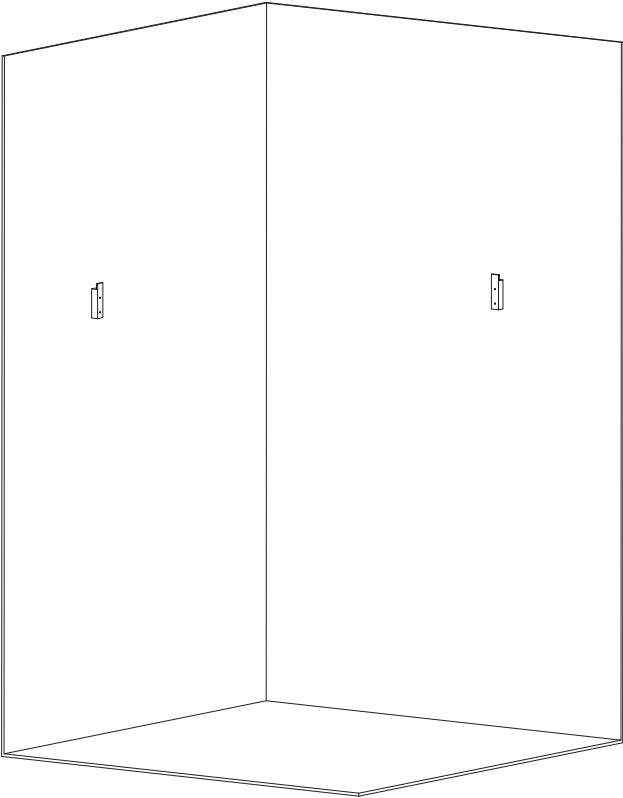
## INNHOLDSFORTEGNELSE

Opphenging av hjørnehette	3
Montering av Rosendalhette	7
Hette på benk	9
Taktilslutning	14
Avstand dekorbein og søyle	16
Dekorbein 45 og søyle 45	17
Søyle kvartsrund	18
Søyle kvartsrund med uttrekk	19

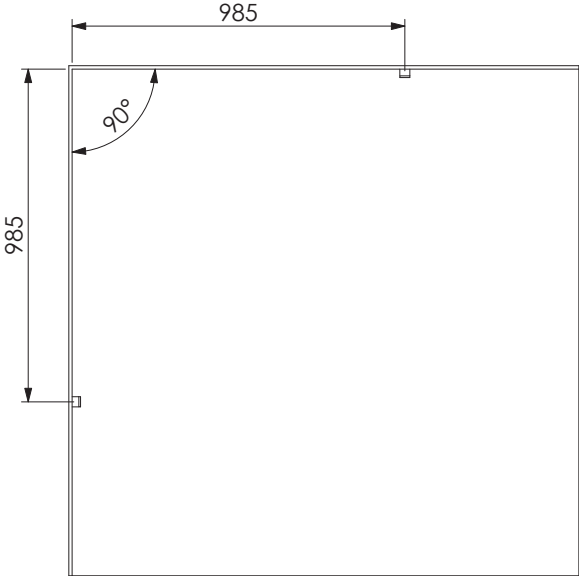
*Skruer tilpasses etter veggmaterialet.*

# OPPHENGING AV HJØRNEHETTE

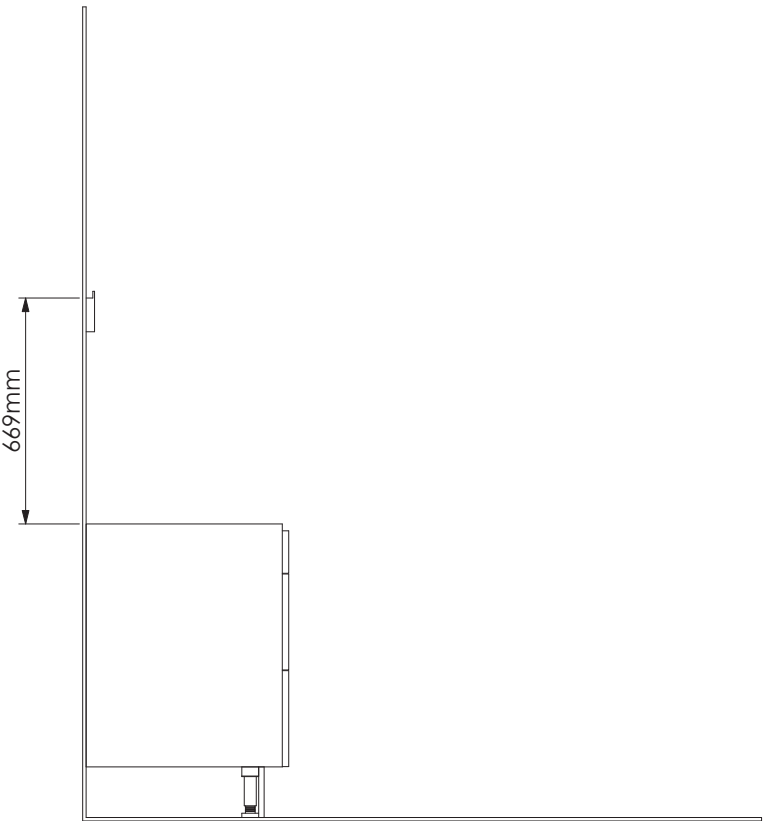
1



2

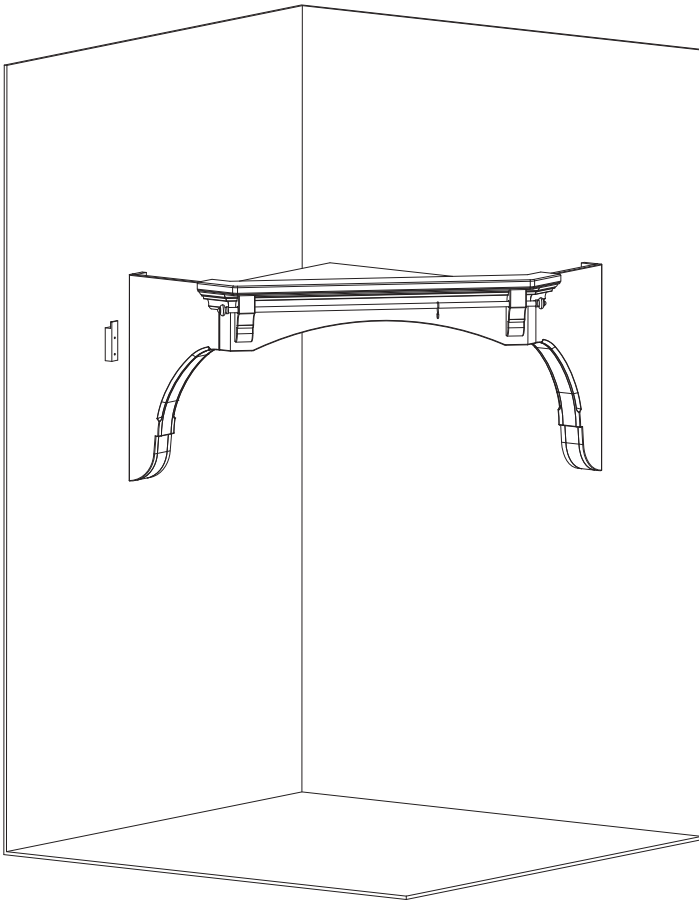


3

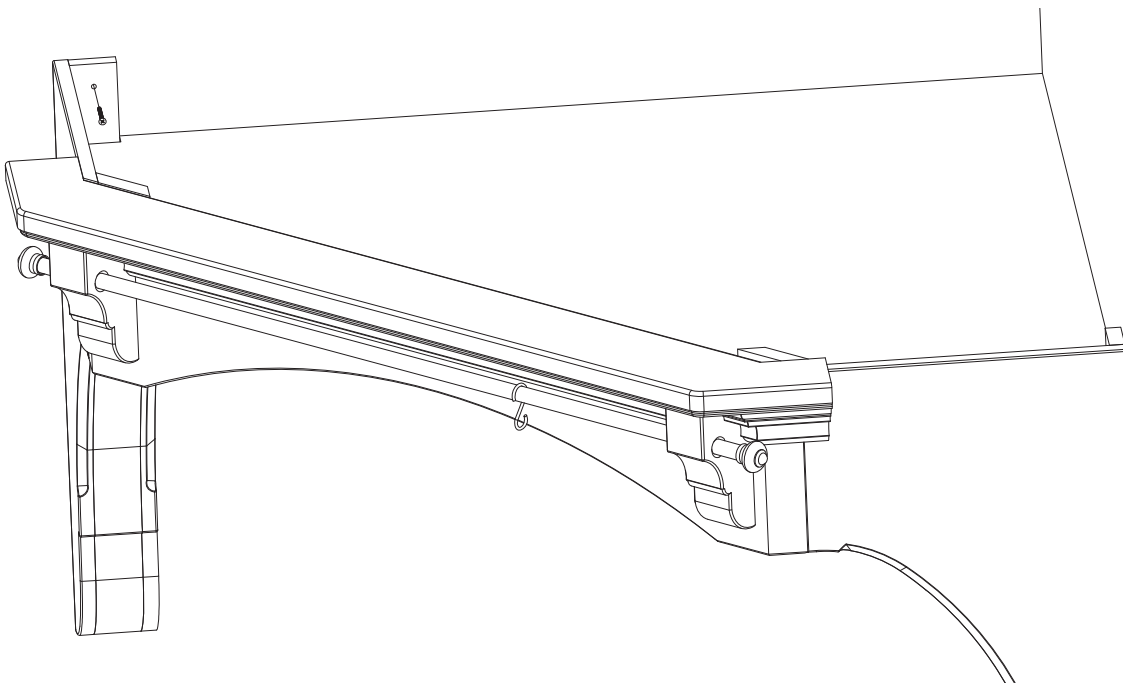


## OPPHENGING AV HJØRNEHETTE

**4**

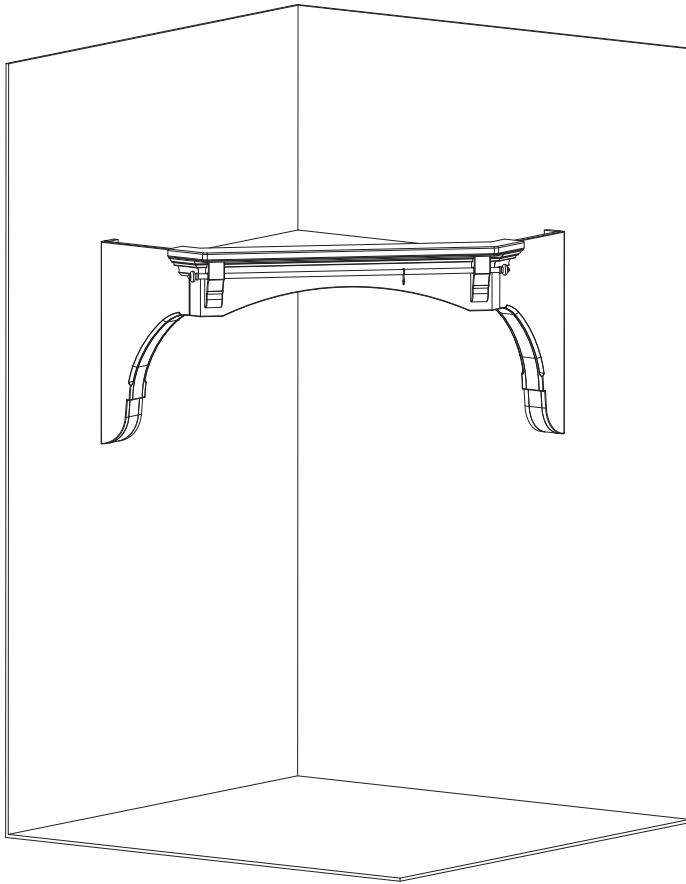


**5**

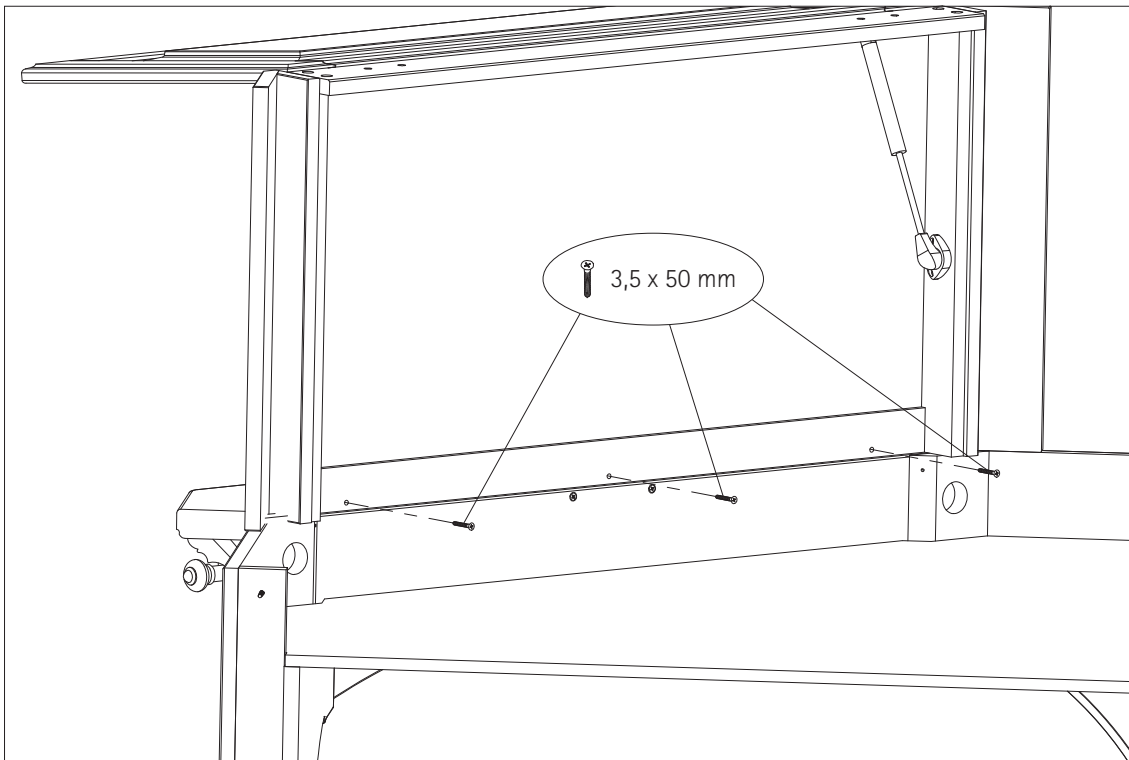


## OPPHENGING AV HJØRNEHETTE

**6**

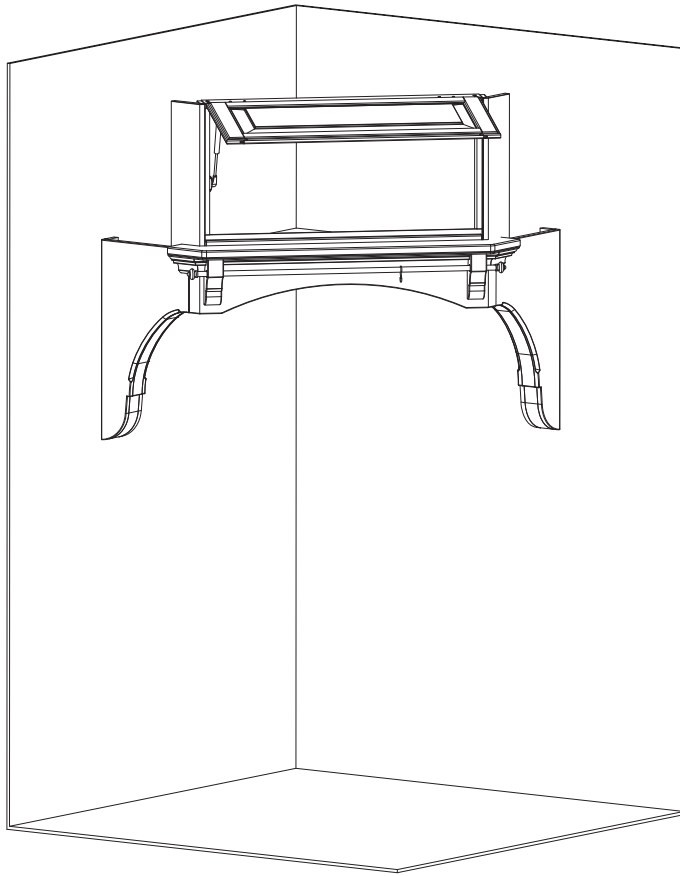


**7**

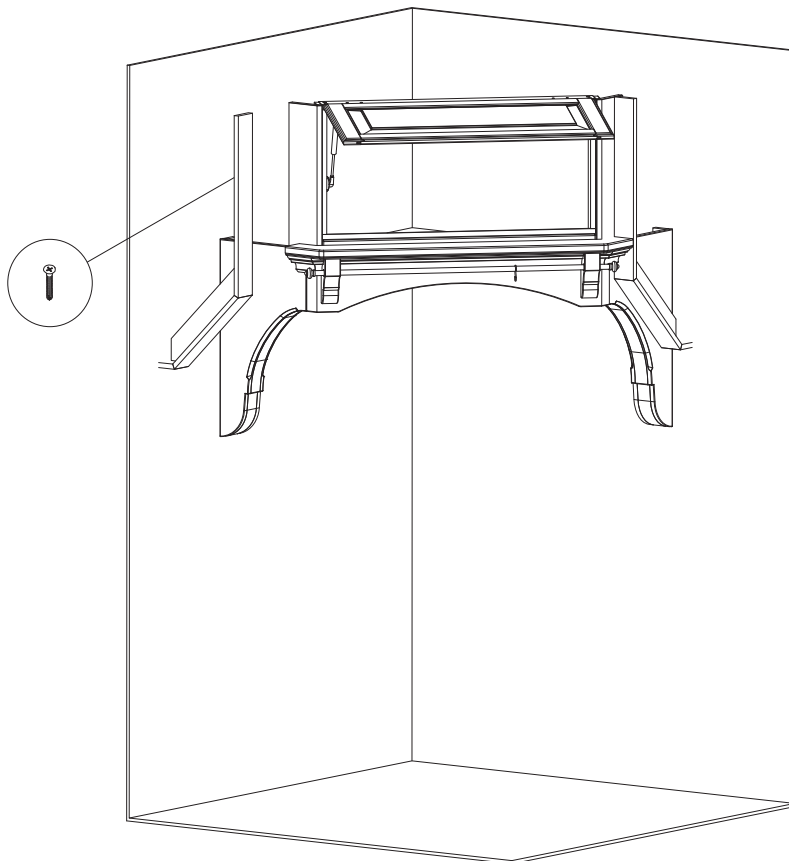


## OPPHENGING AV HJØRNEHETTE

**8**

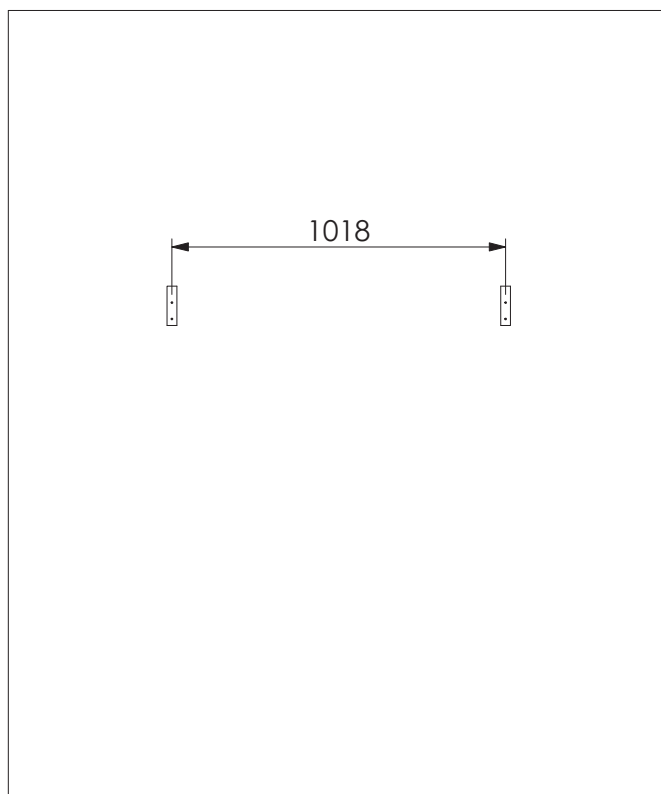


**9**

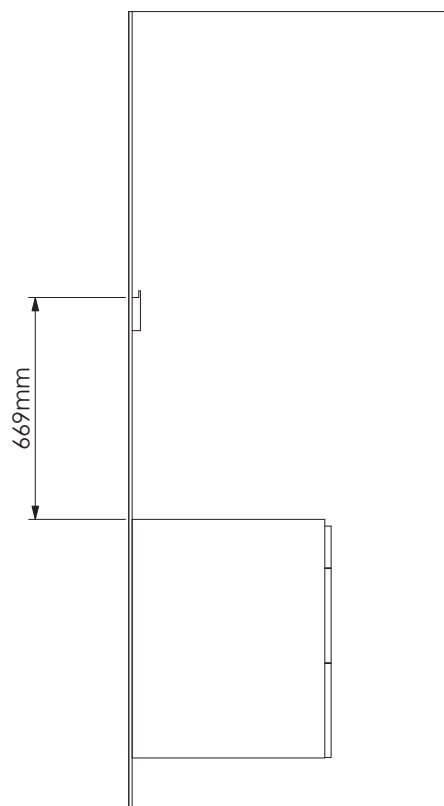


# MONTERING AV ROSENDALHETTE

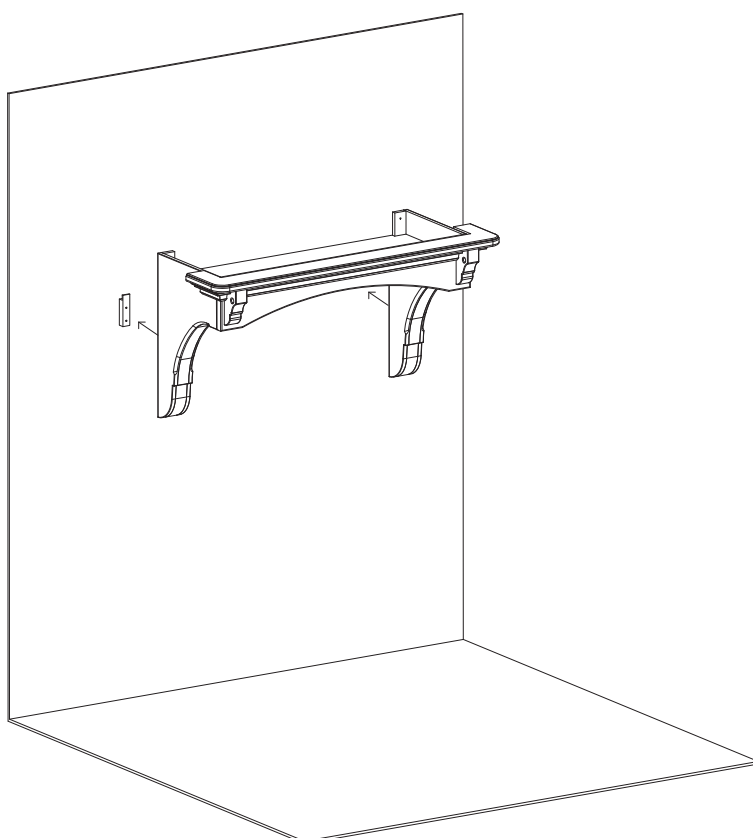
**1**



**2**

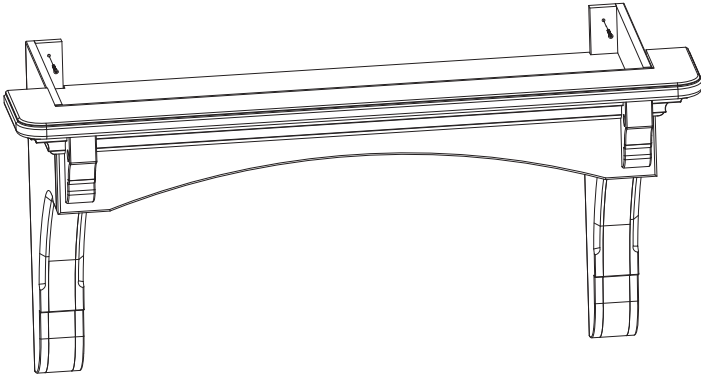


**3**

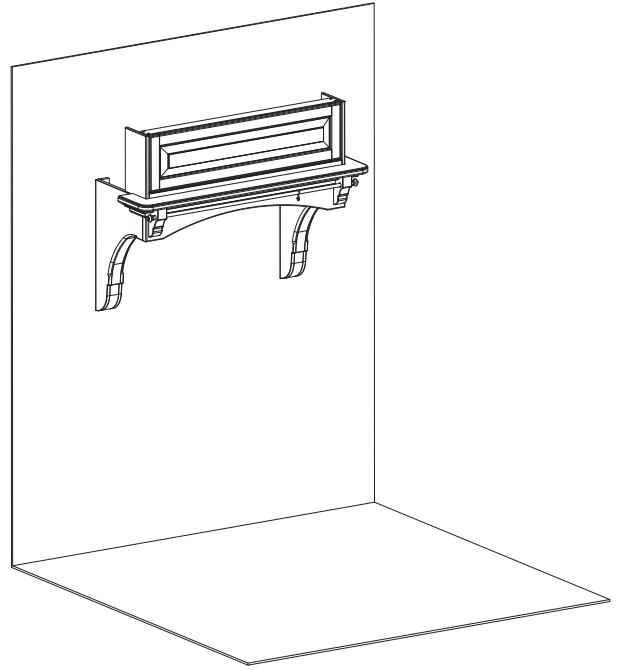


# MONTERING AV ROSENDALHETTE


**4**

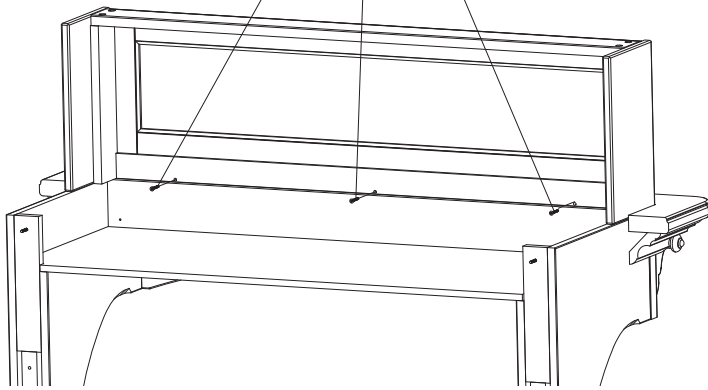


**5**

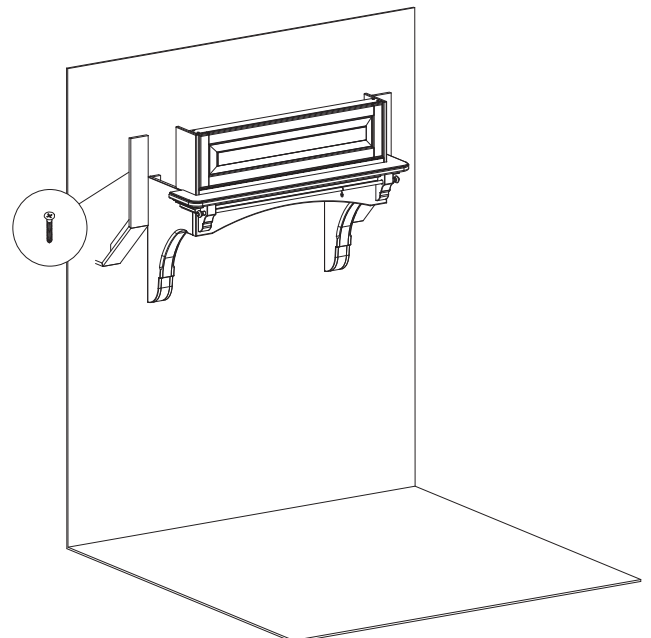


**6**

 3,5 x 50 mm



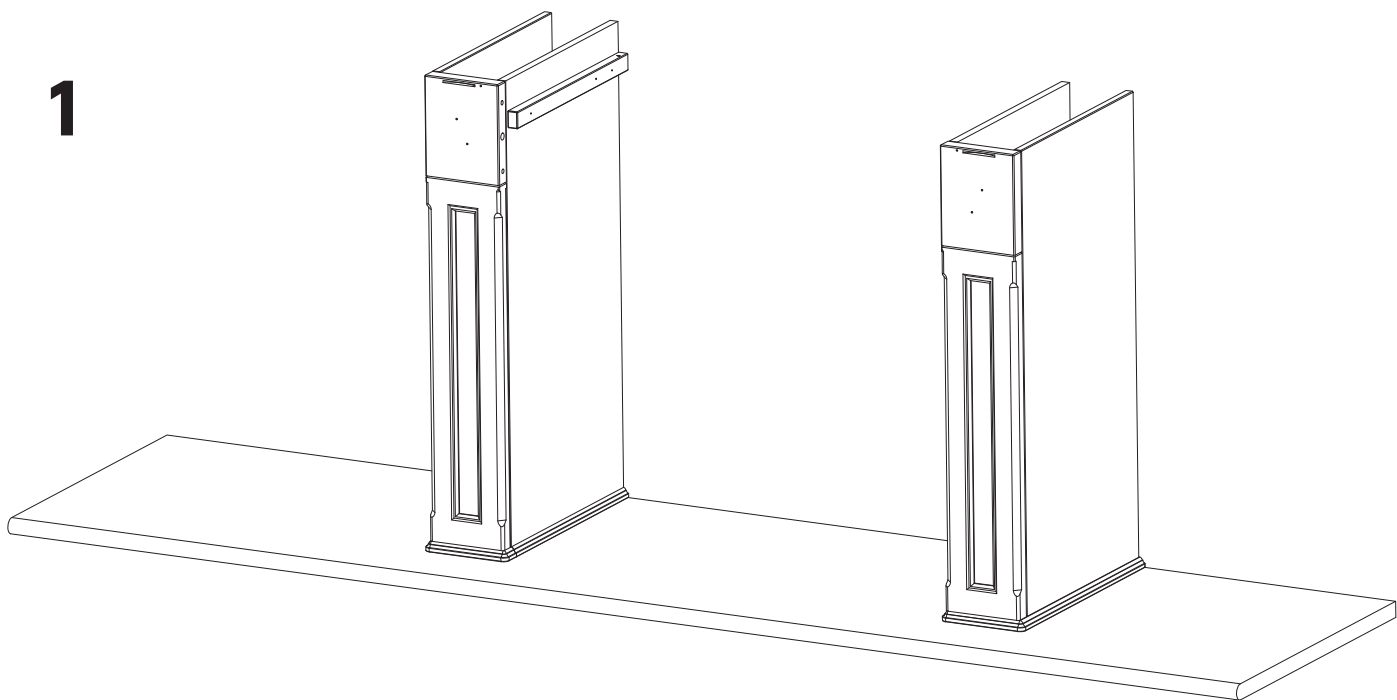
**7**



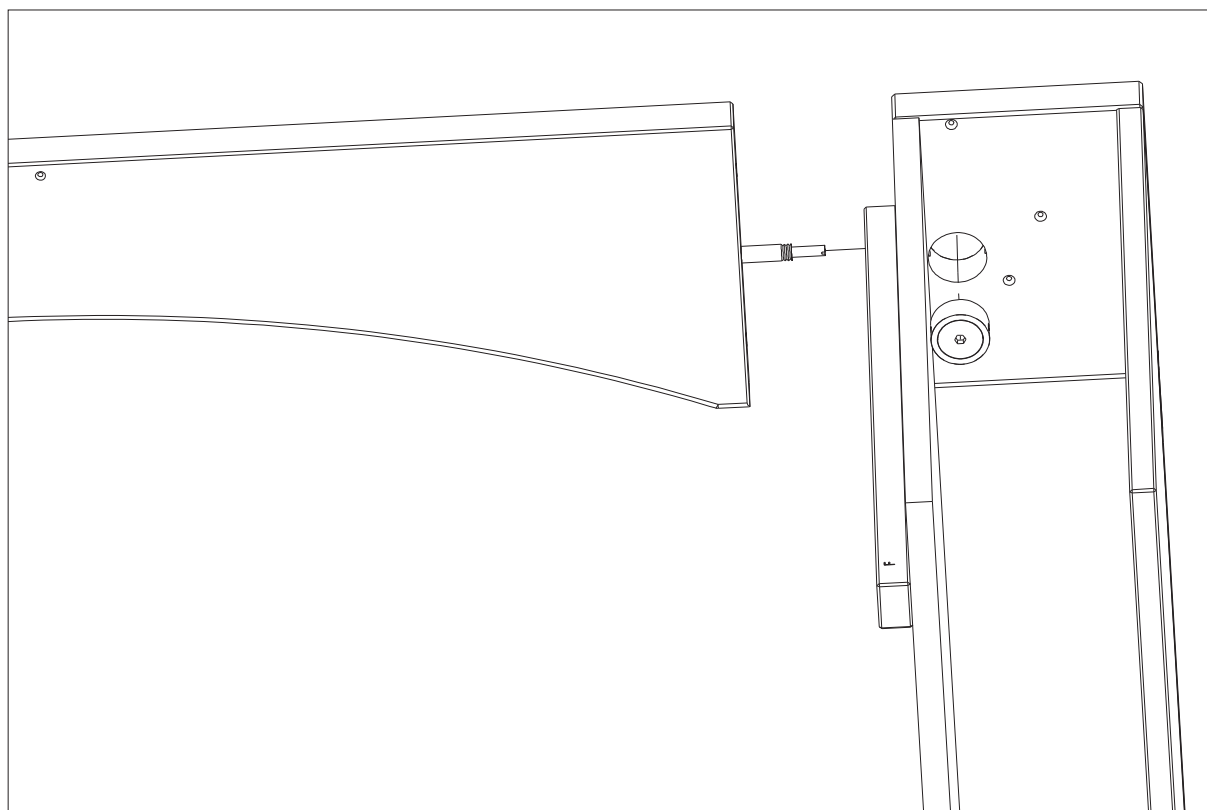


# MONTERING AV HETTE PÅ BENK

**1**

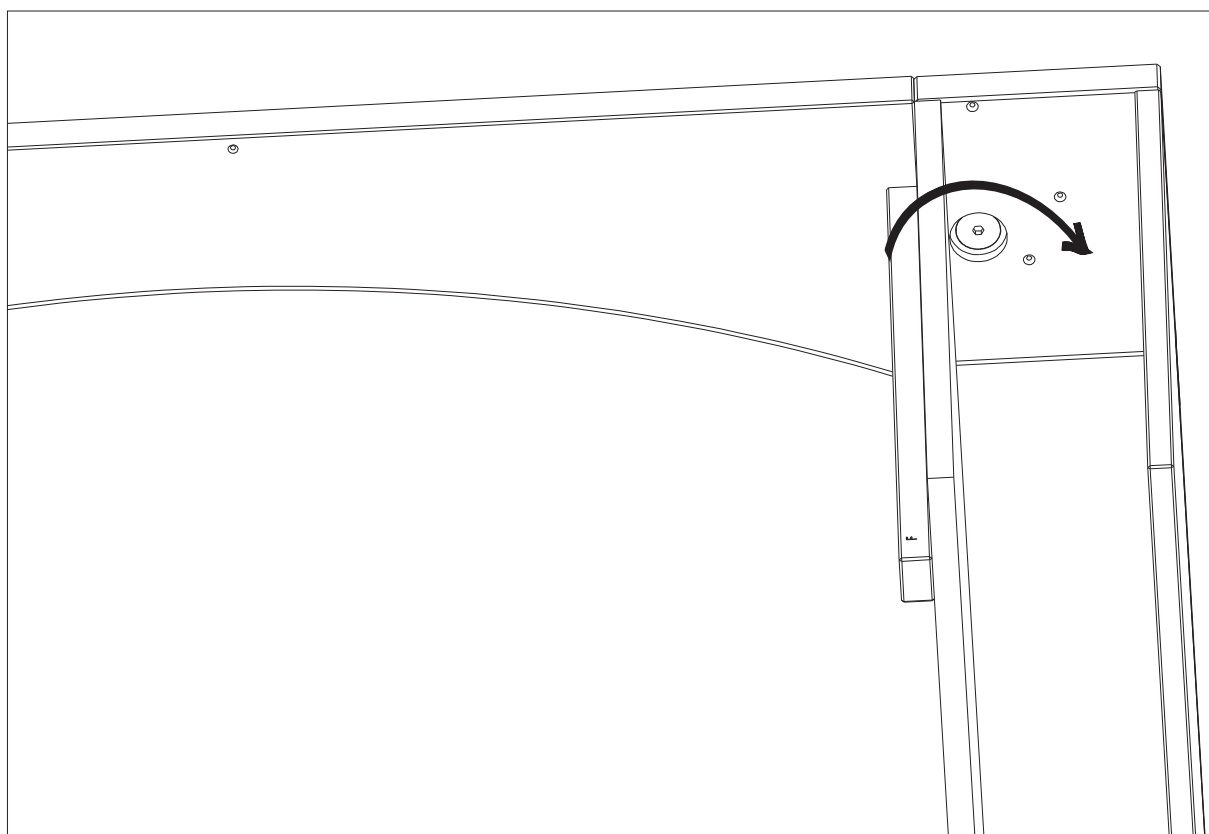


**2**

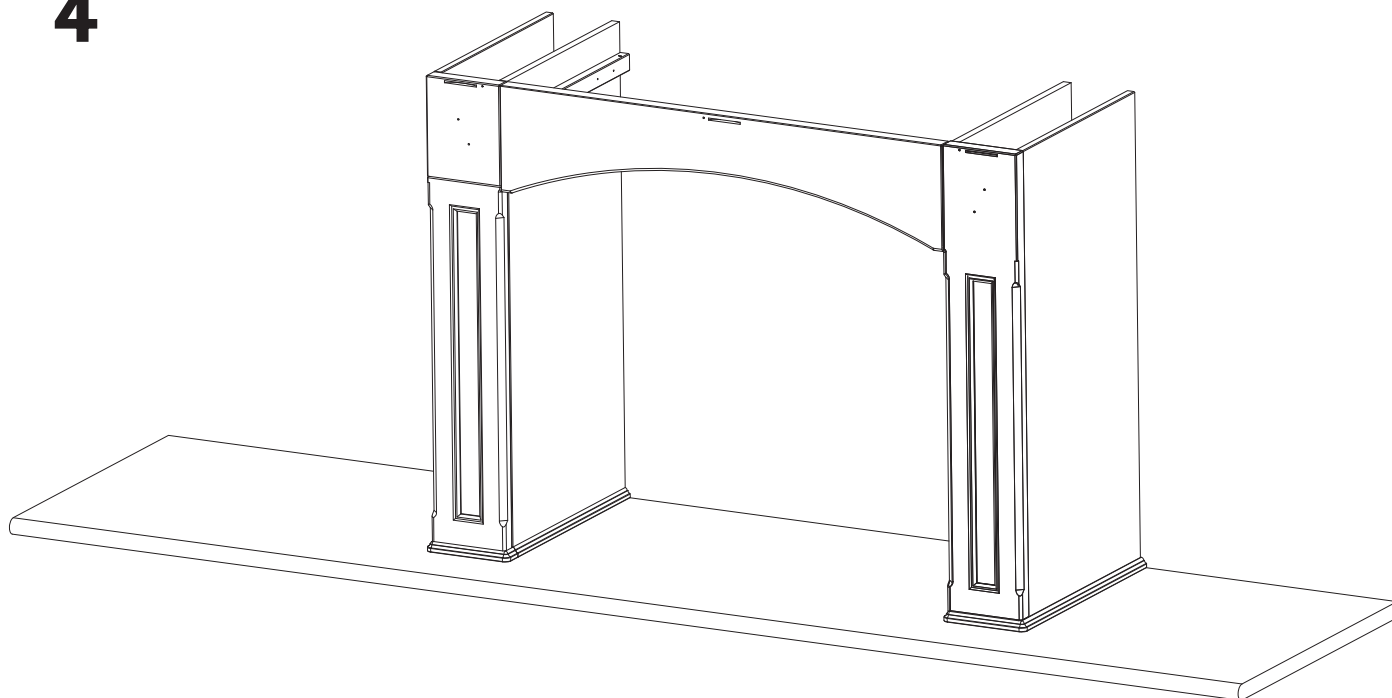


## MONTERING AV HETTE PÅ BENK

**3**

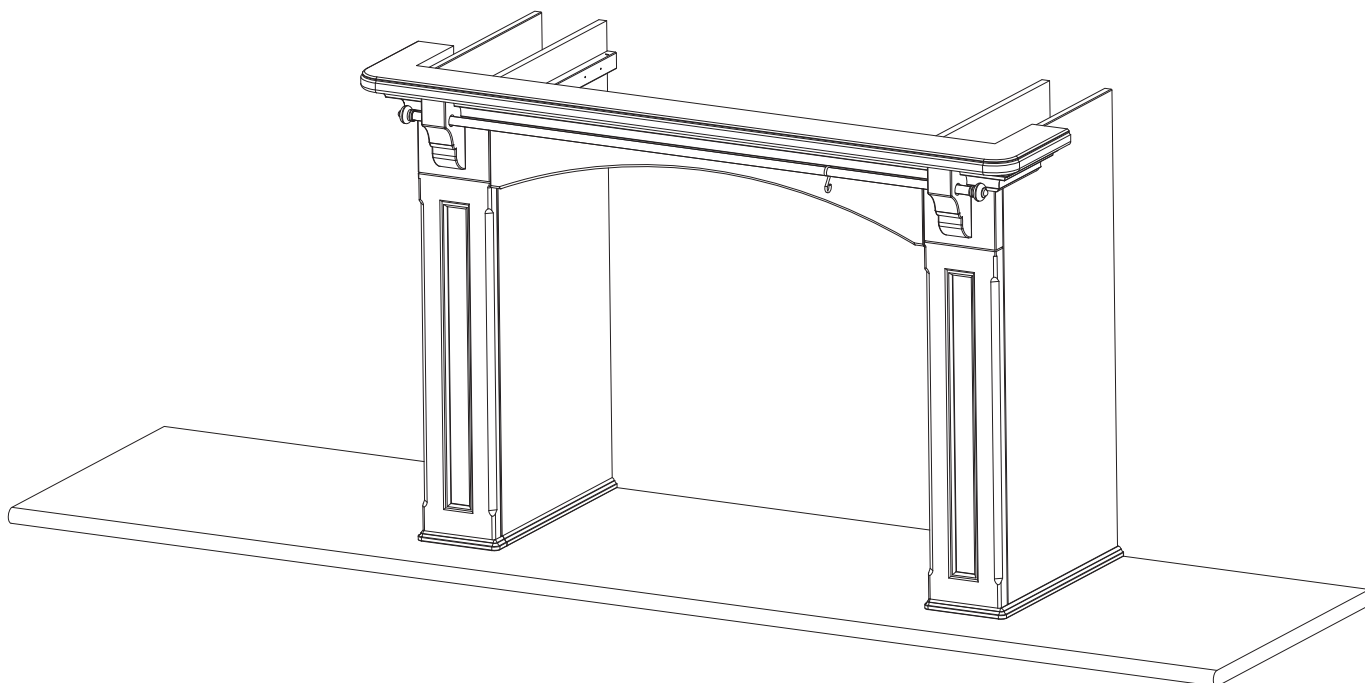


**4**

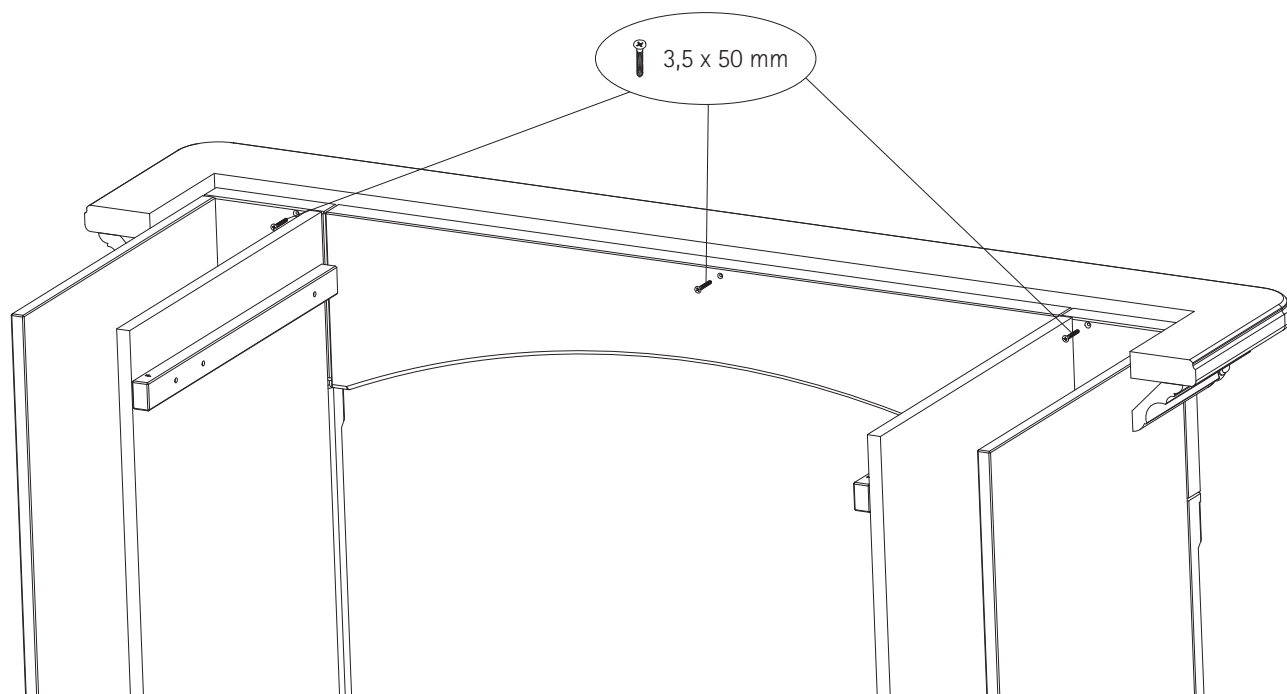


## MONTERING AV HETTE PÅ BENK

**5**

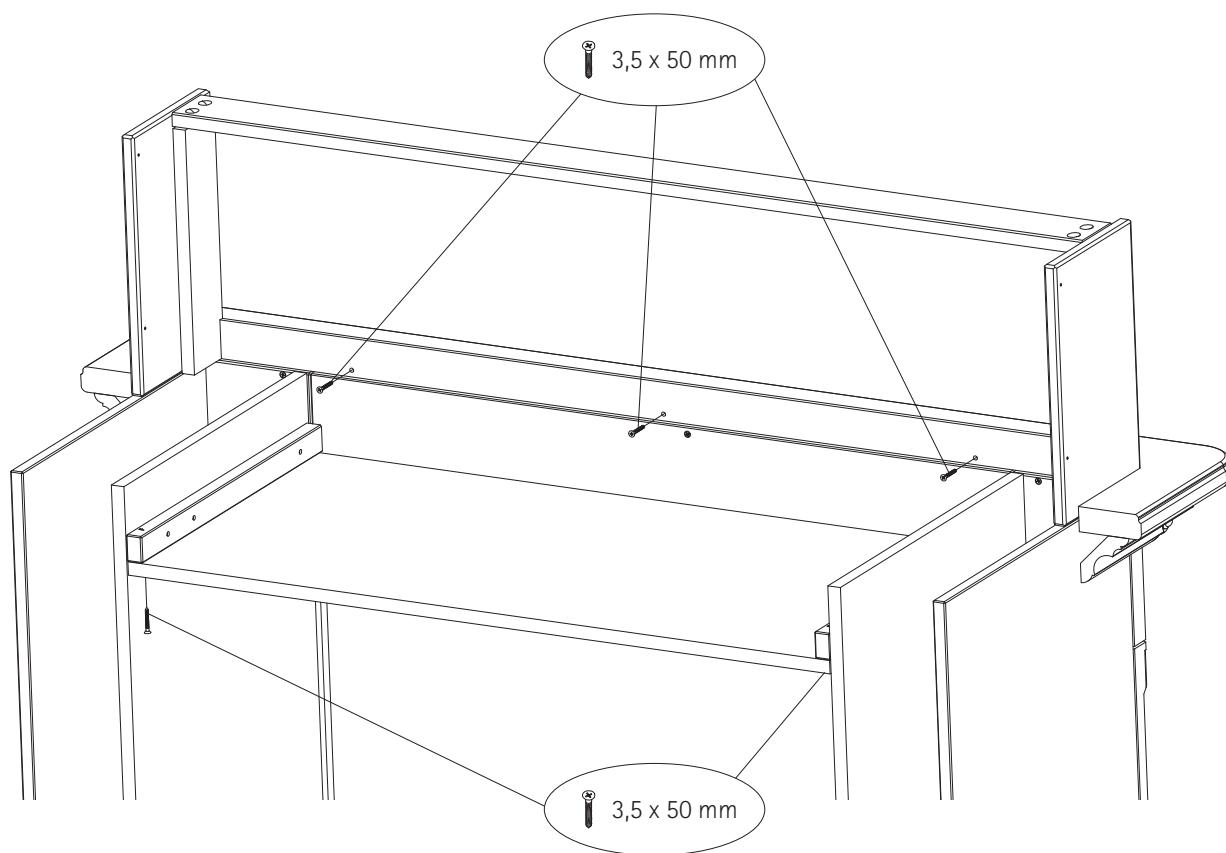


**6**

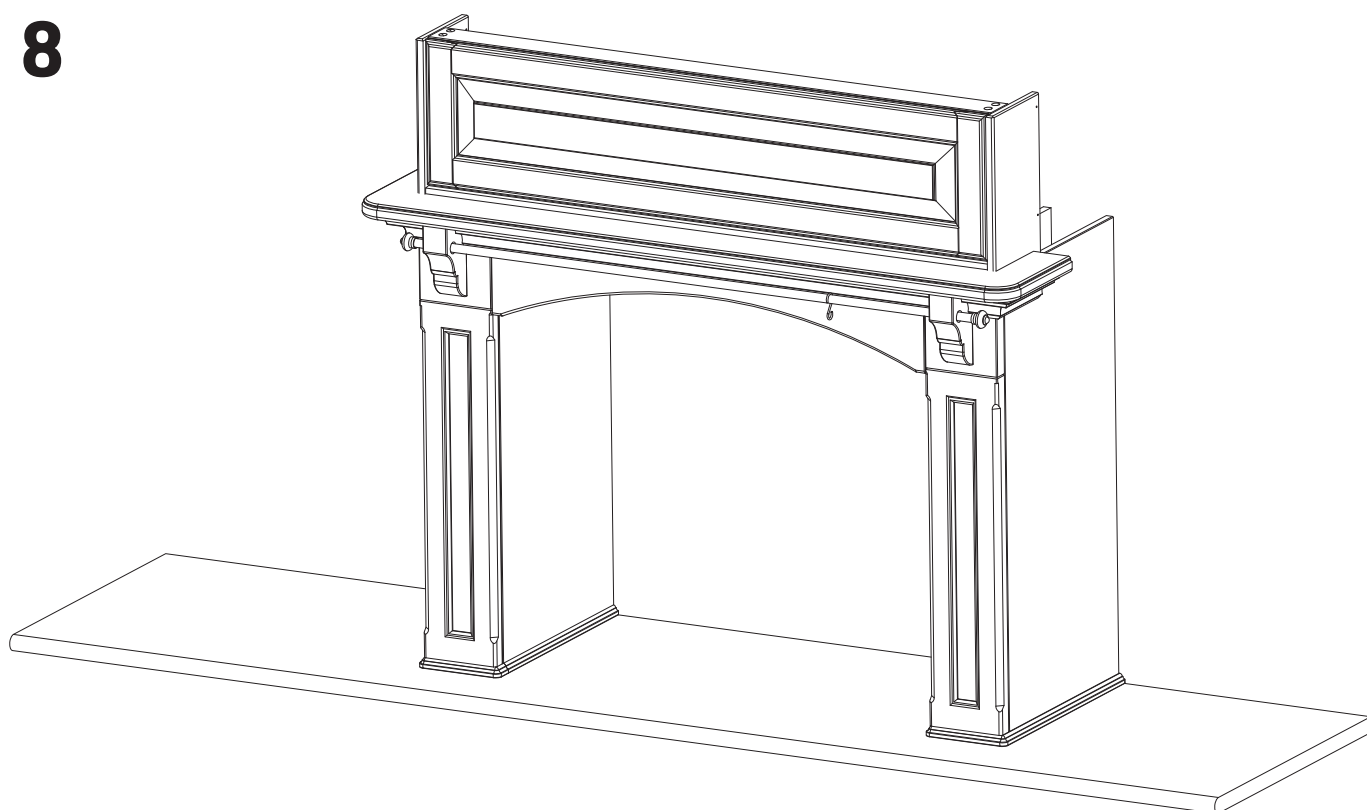


# MONTERING AV HETTE PÅ BENK

7

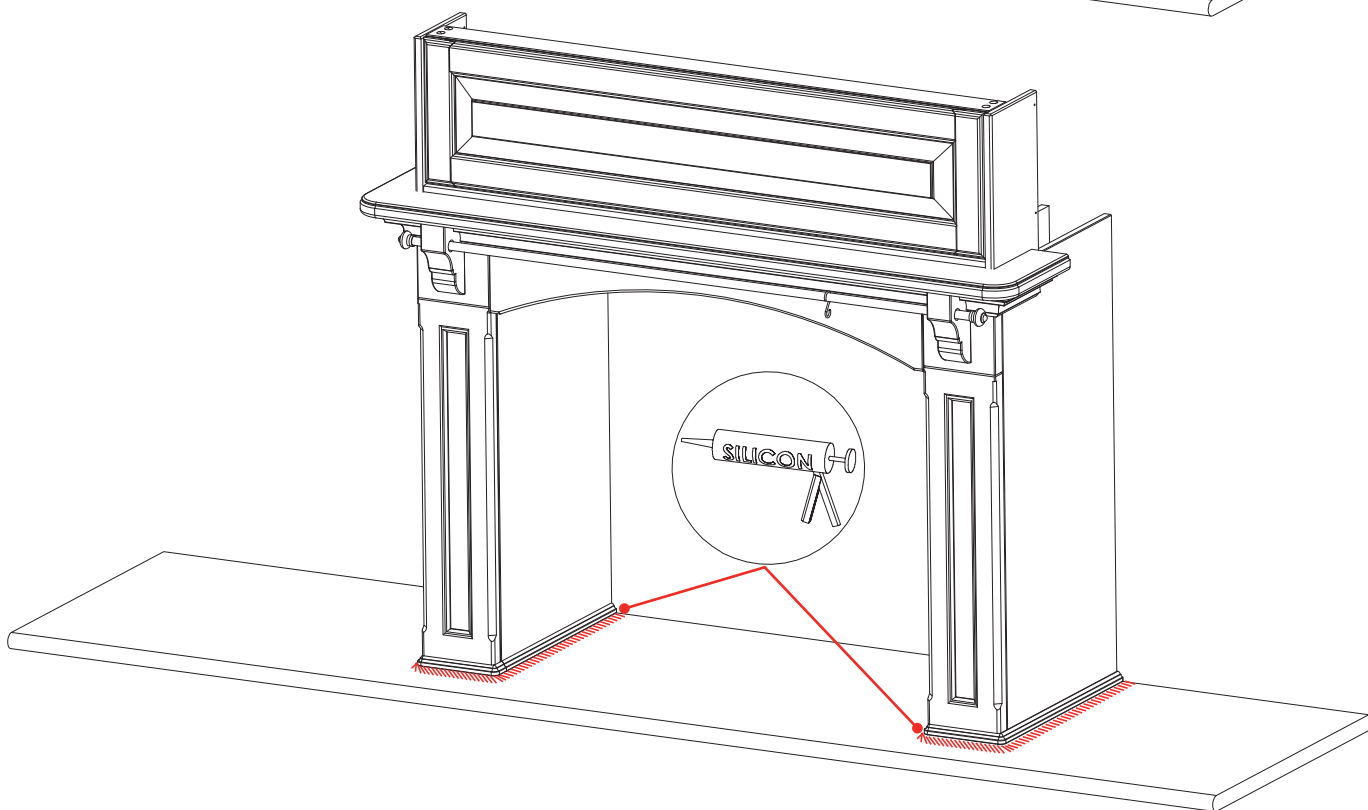
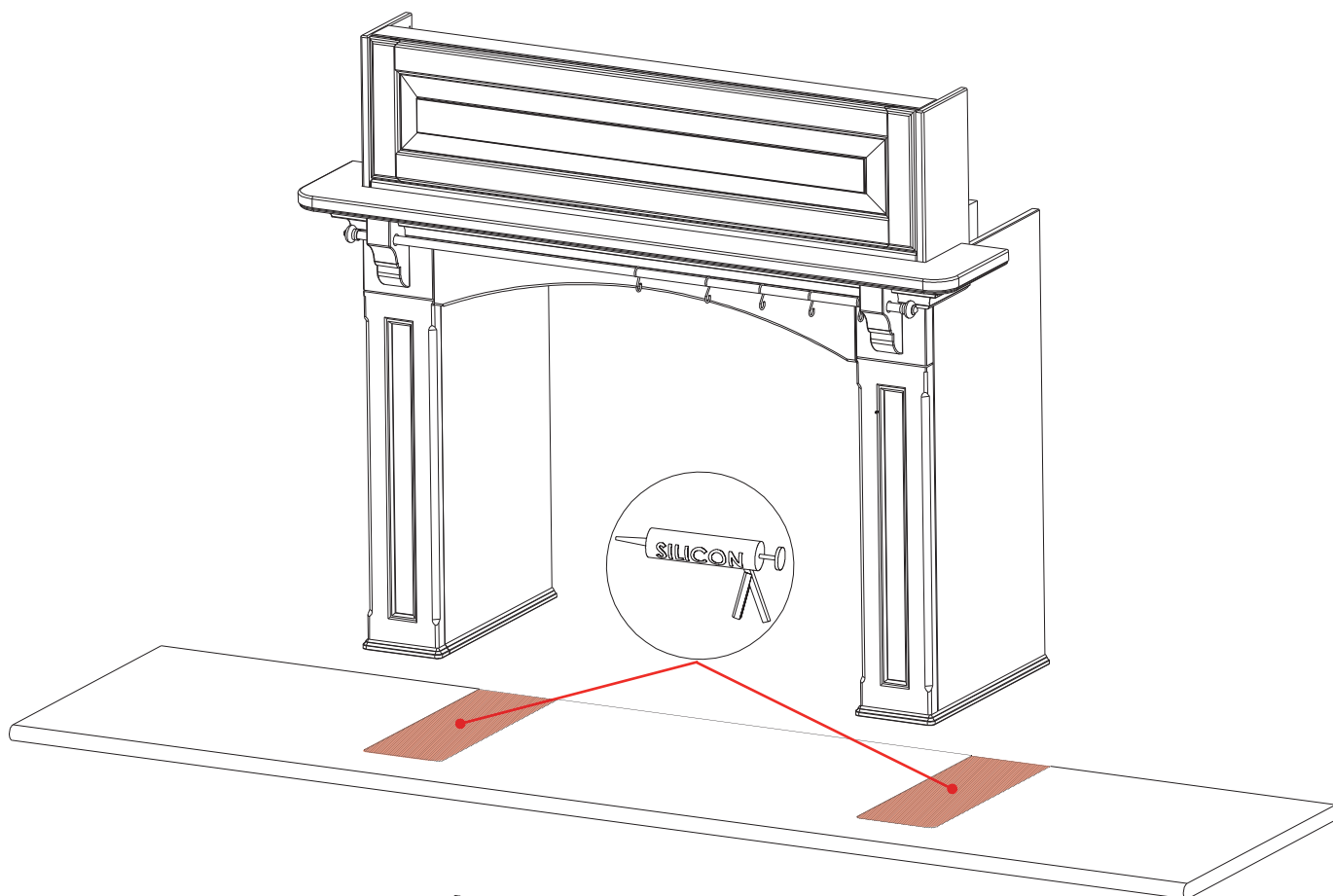


8



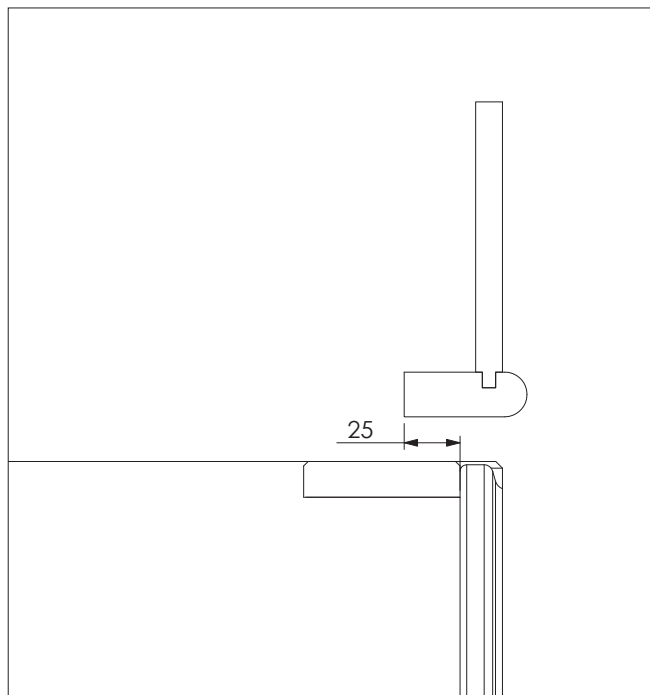
## MONTERING AV HETTE PÅ BENK

OBS: Husk å beskytte for fukt på begge beina og på begge sidene, og på både utsiden og innsiden.

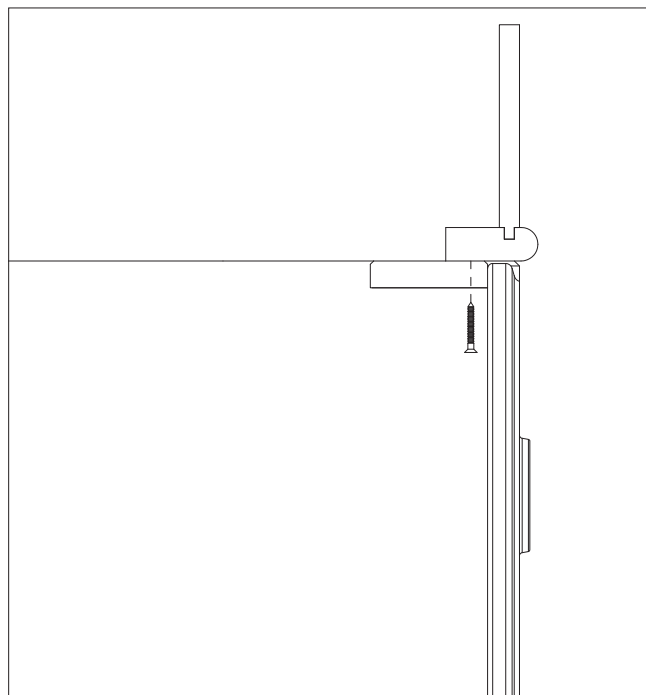


# MONTERING AV TAKTILSLUTNING

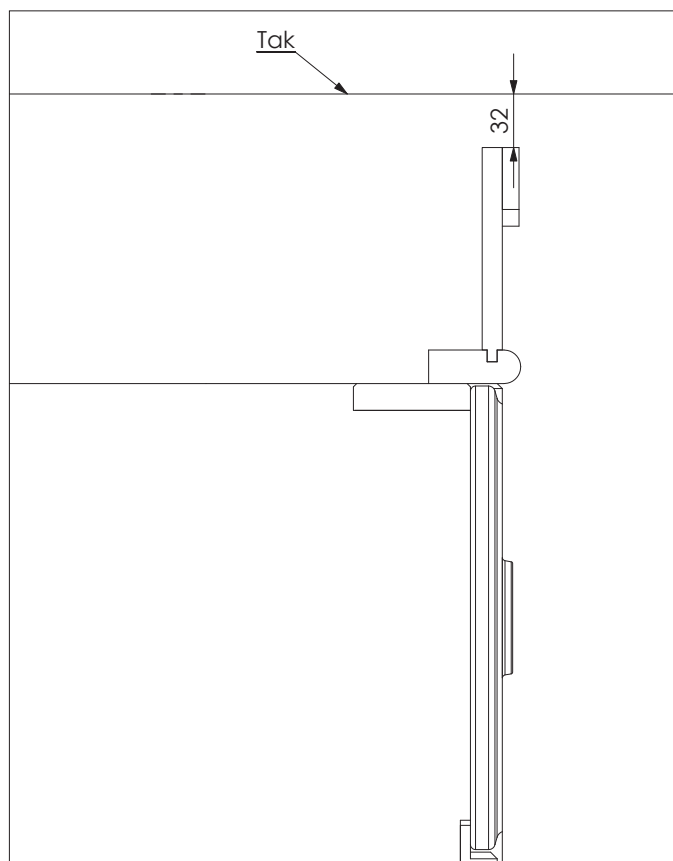
**1**



**2**

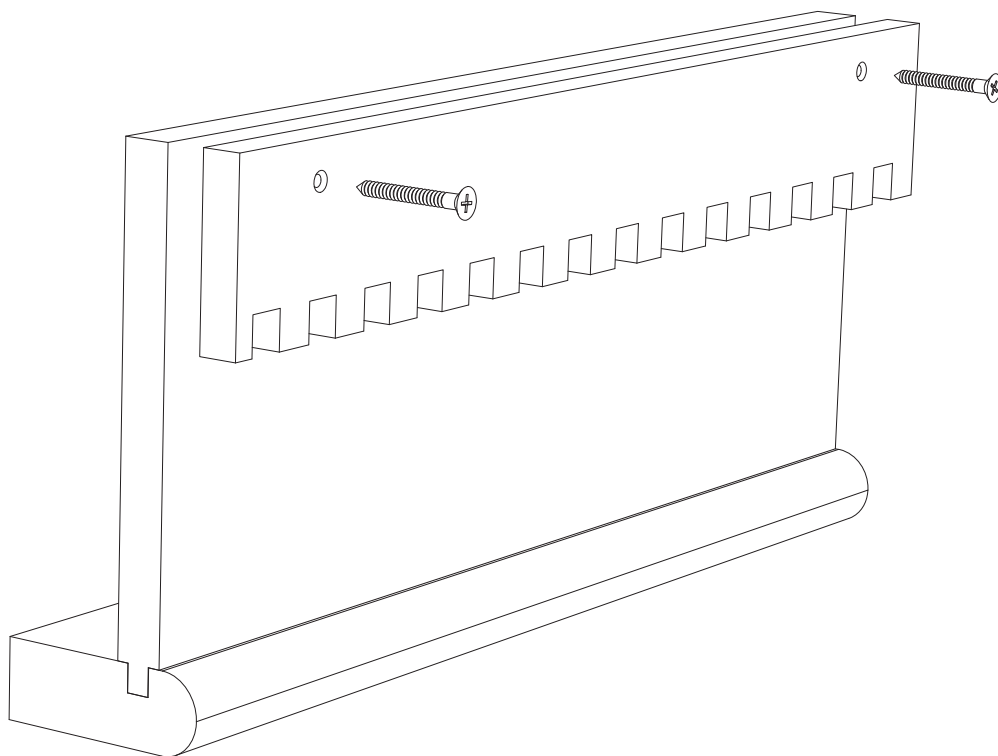


**3**

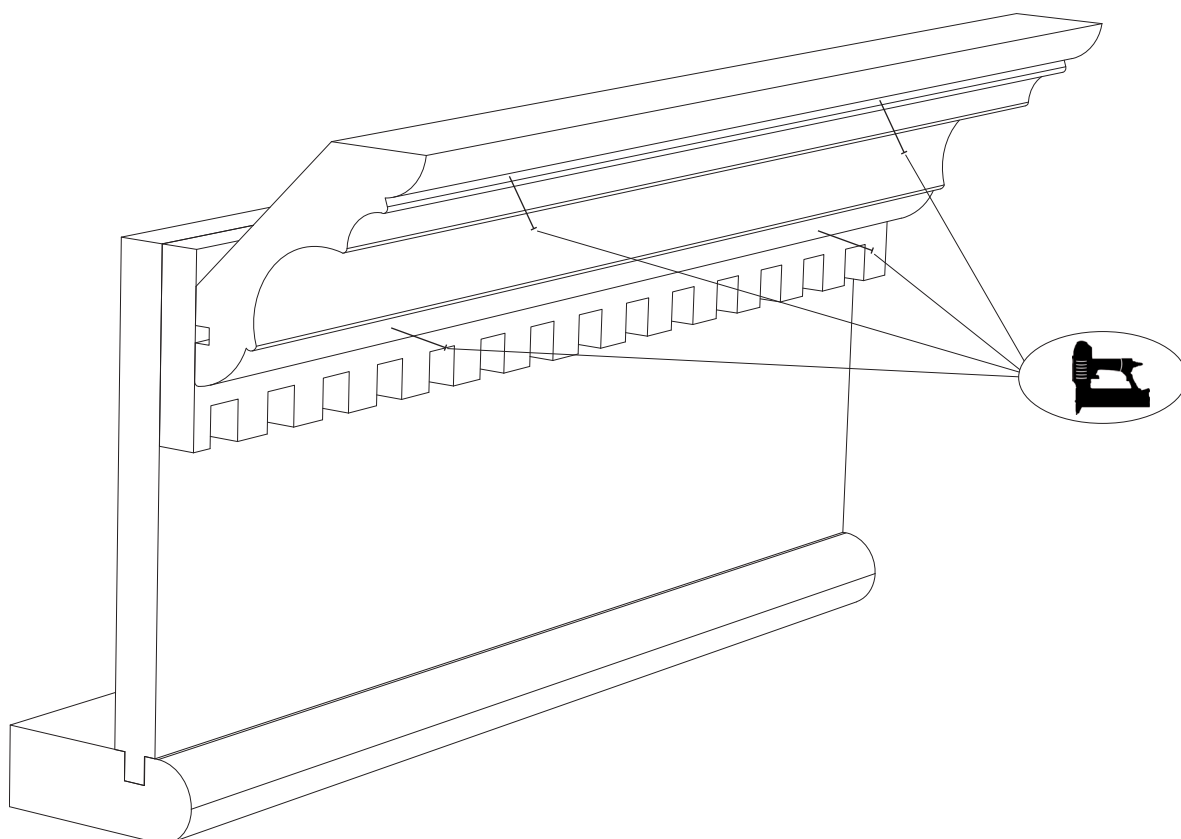


## MONTERING AV TAKTILSLUTNING

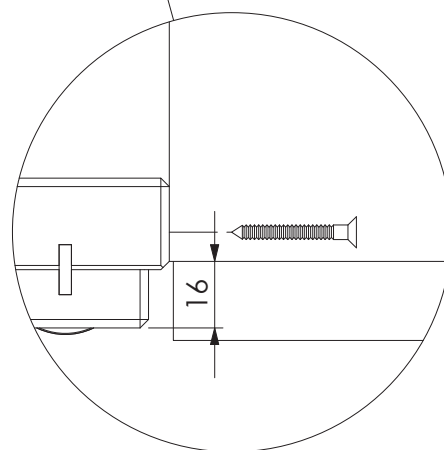
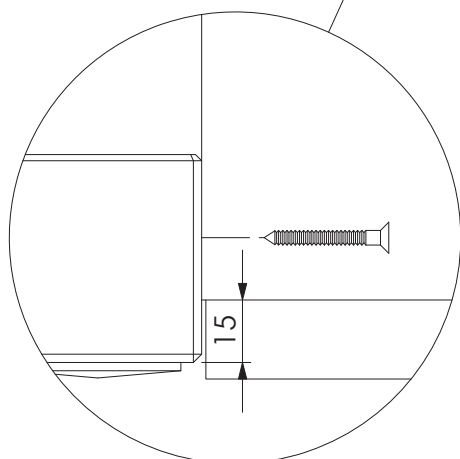
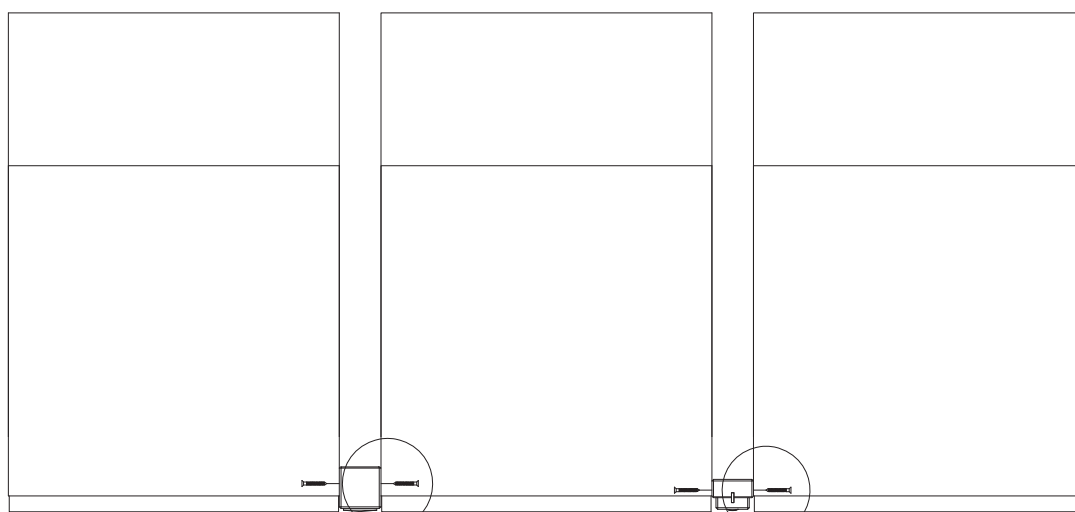
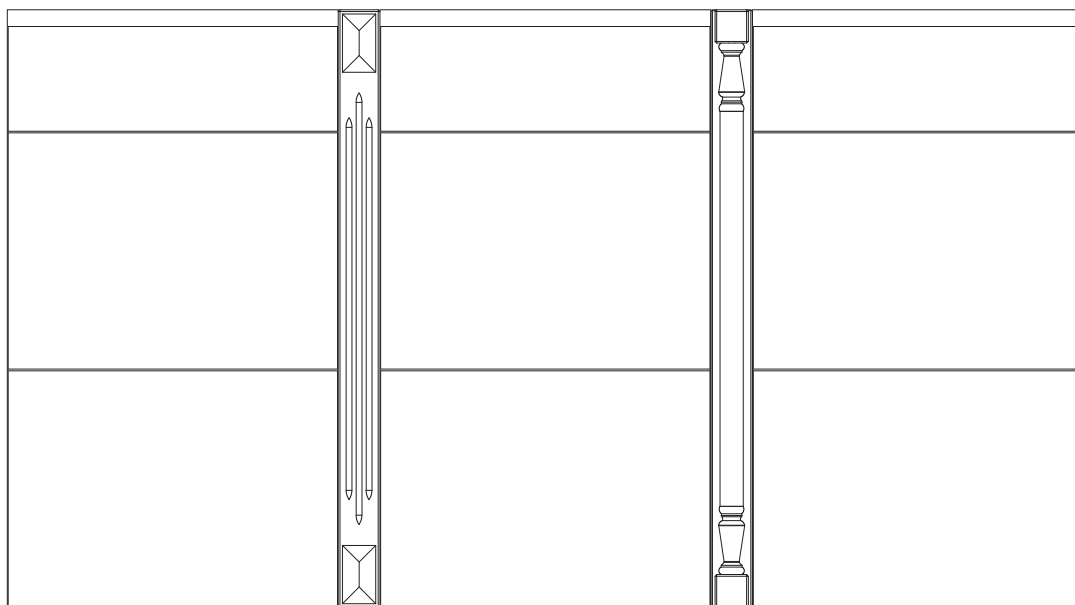
**4**



**5**

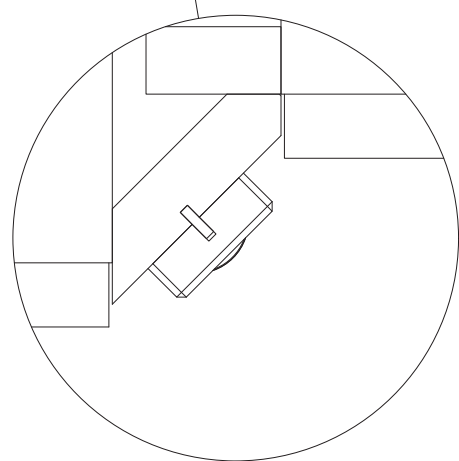
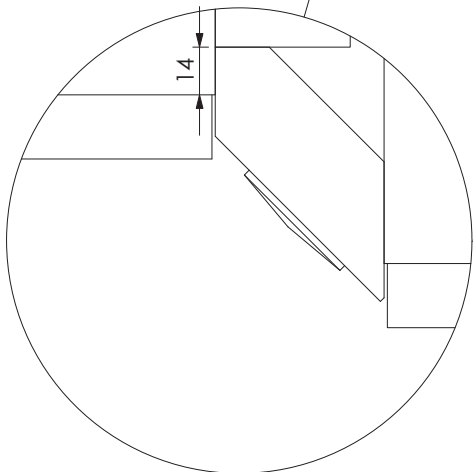
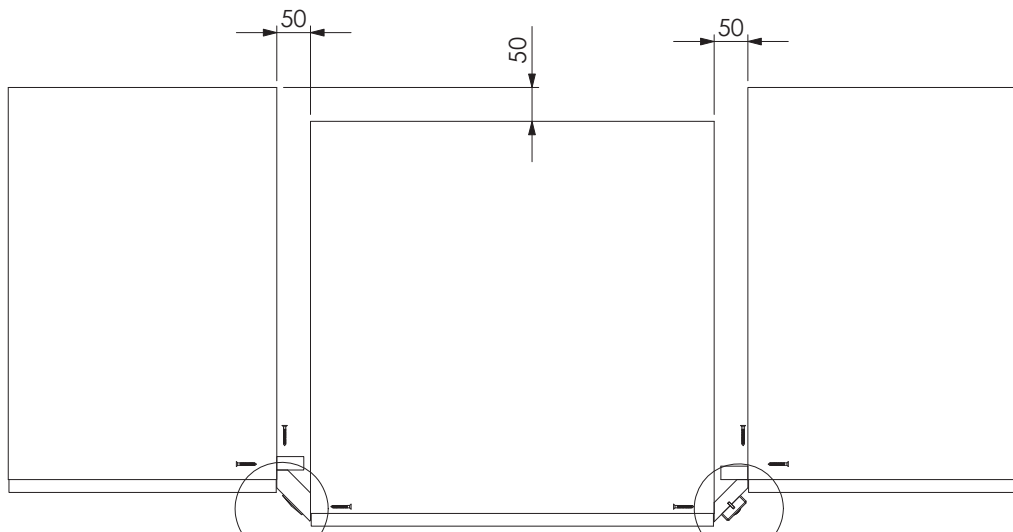
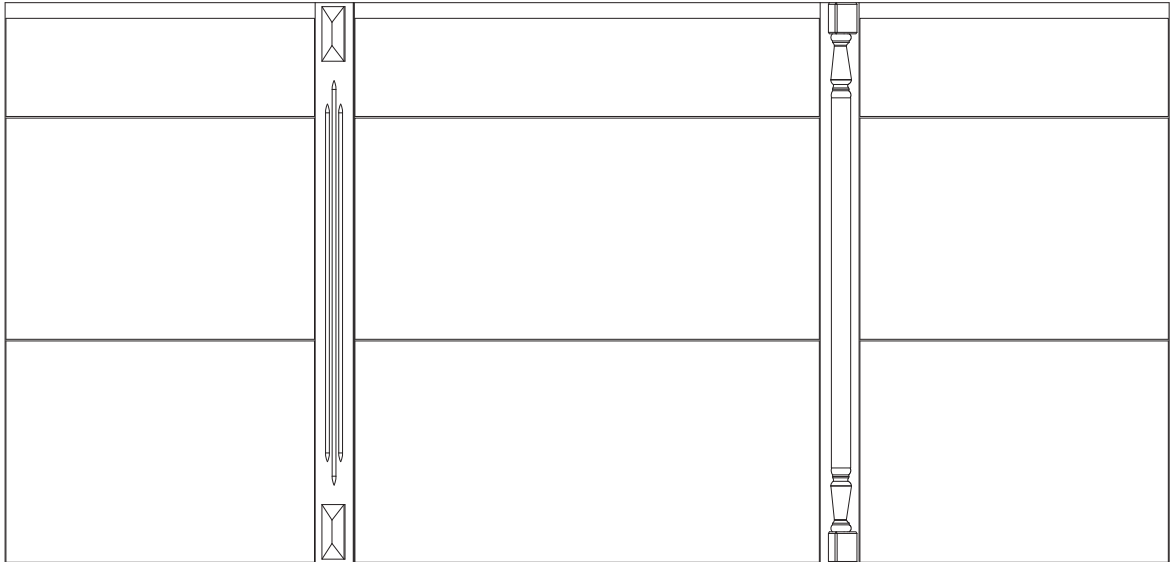


# AVSTAND DEKORBEIN OG SØYLE

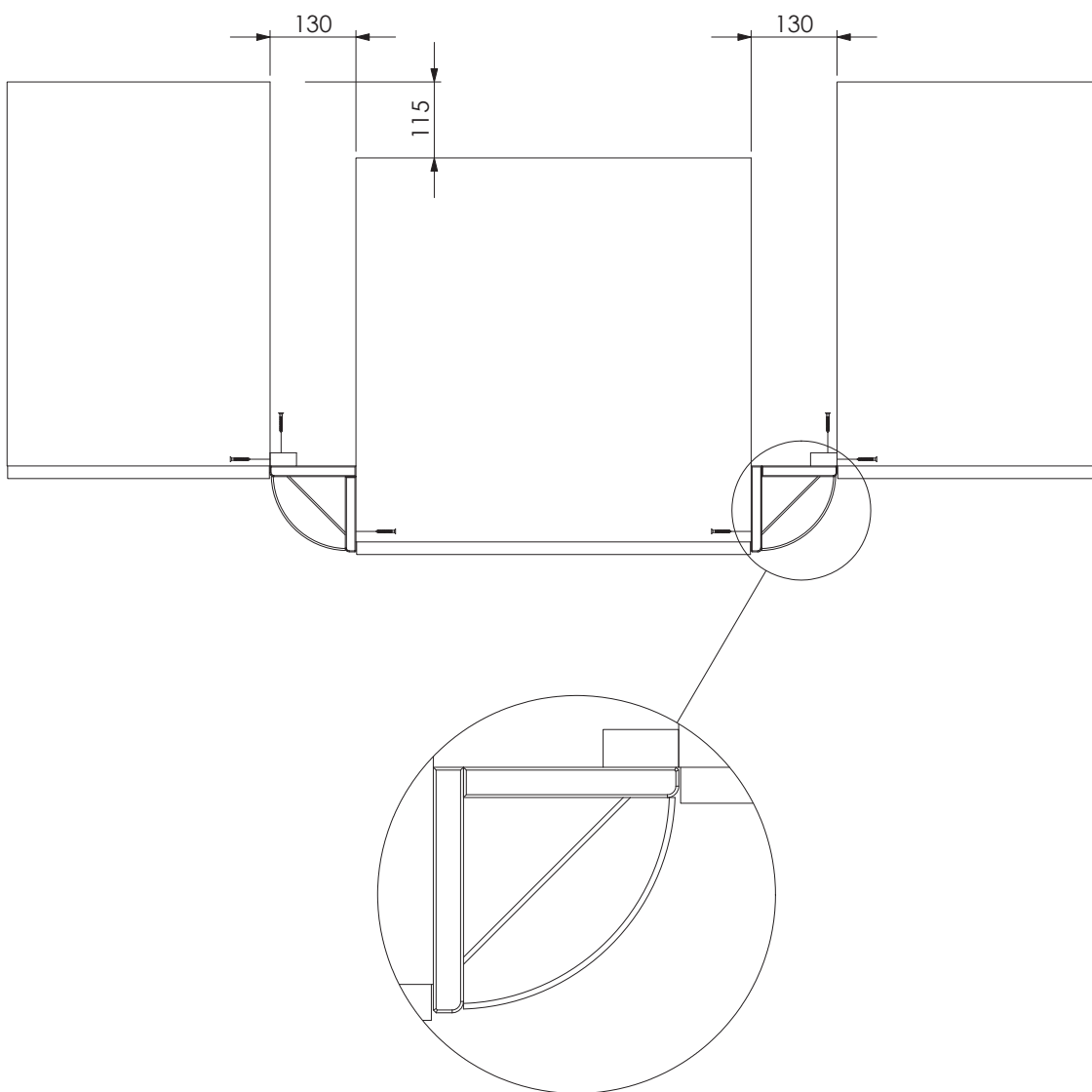
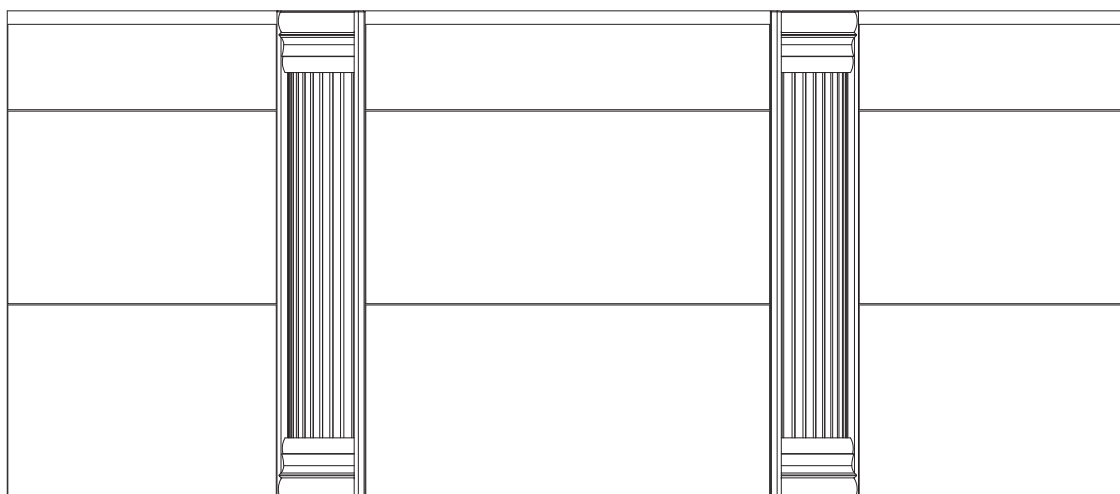




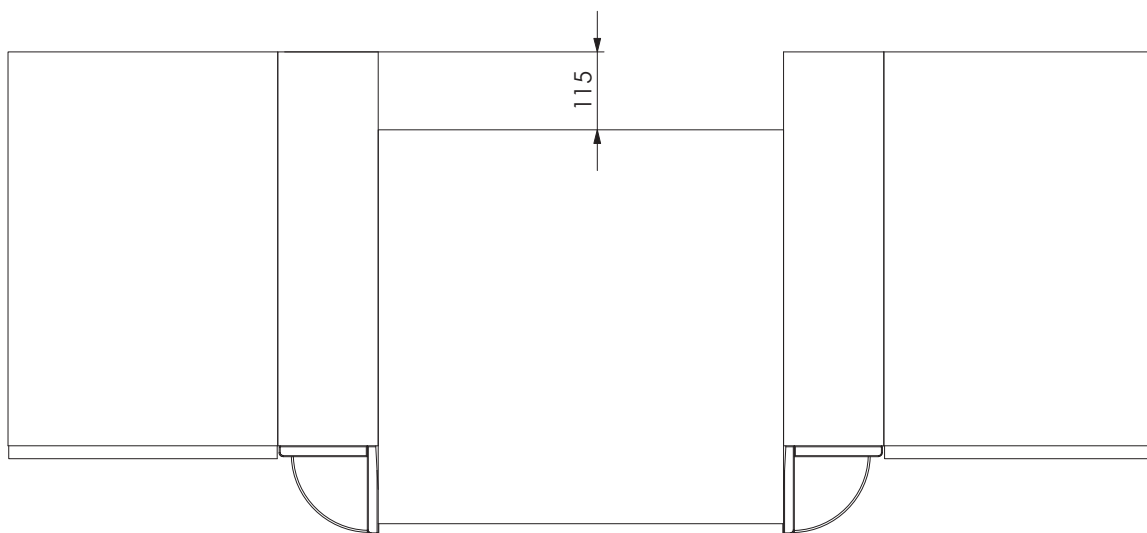
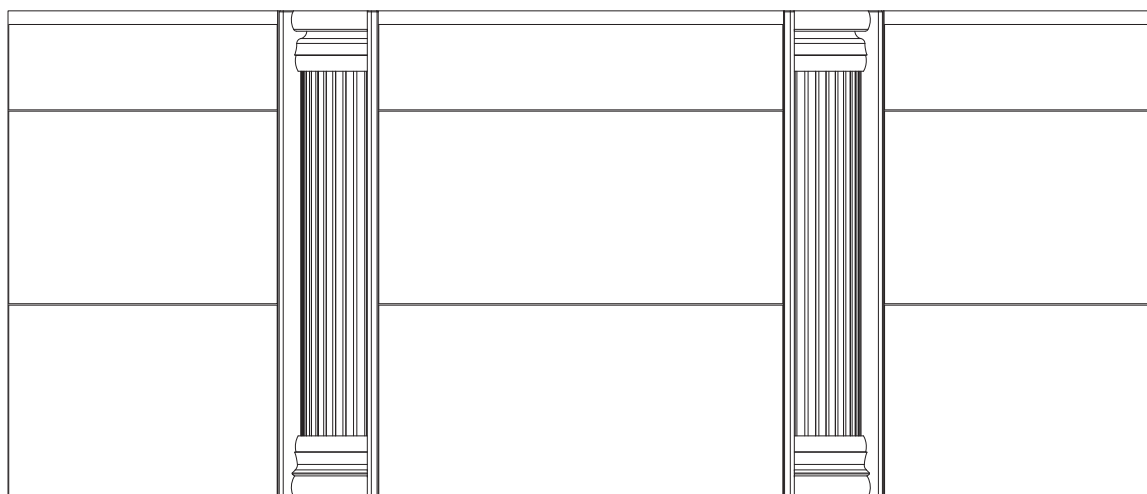
# DEKORBEIN 45 OG SØYLE 45



# SØYLE KVARTSRUND



# SØYLE KVARTSRUND MED UTTREKK



# DRØMME™ KJØKKENET